

Toelichting op de regels

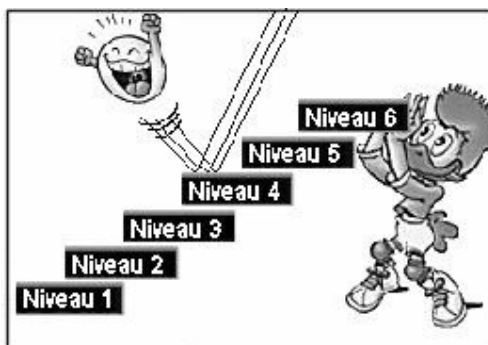
Voordat u de zaal in gaat: belangrijke informatie!

Het is voor trainers / begeleiders, verenigingen en toernooi- of wedstrijdorganisatoren meer dan de moeite waard alle nu volgende informatie aandachtig door te lezen. Alle niveaus en begeleidende teksten zijn in één document ondergebracht. Dit om de aandacht te vestigen op en inzicht te geven in de onlosmakelijkheid van de verschillende niveaus.

Dit document is tot stand gekomen op basis van de regels en leerdoelen die golden vanaf 2002. De veranderingen in de spelregels 2007 – 2010 komen voort uit een landelijke evaluatie spelregels Circulatie-minivolleybal (CMV), die in februari 2006 is afgerond. In deze landelijke evaluatie hebben alle verenigingen, trainers, begeleiders en organisatoren die actief zijn binnen het CMV, de mogelijkheid gehad om knelpunten en moeilijkheden in de spelregels aan te geven. De respons stemde zowel kwantitatief als kwalitatief tot tevredenheid. De landelijke werkgroep CMV heeft met behulp van de uitkomsten van de evaluatie, nieuwe spelregels CMV ontwikkeld en getest. Het resultaat is op de volgende pagina's te lezen. Deze spelregels hebben een geldigheidsduur van 1 januari 2007 tot en met 31 juli 2010.

Samenhang: het Dakpanmodel

De kracht en het succes van het Circulatie-minivolleybal heeft te maken met de toegankelijkheid van het spel voor alle deelnemers in en buiten het veld. Dit komt vooral tot uiting in het enthousiasme en de beleving op en rond de talloze velden in het hele land. Deze kenmerken moeten altijd behouden blijven en vormen daarmee de randvoorwaarden voor verdere ontwikkeling van de niveaus. Daarnaast verdienen natuurlijk de organisatoren alle lof voor de afgelopen seizoenen: deze onmisbare schakels in het geheel verzetten veel werk om alles zo goed mogelijk in banen te leiden.



De circulatie-minivolleybalniveaus 1 t/m 6 zijn een uniek geheel. In feite vormen zij samen een zeer doordachte opbouw voor het leren spelen van volleybal. Niet alleen de spelregels, maar vooral ook de ontwikkeling van de volleybalvaardigheden zijn hierbij cruciaal. Belangrijk is te realiseren dat de niveaus samen de bouwstenen vormen, waardoor er geen enkele gemist of overgeslagen kan worden. Het beheersen van het niveau is een voorwaarde voor het spelen van het volgende. Een niveau overslaan werkt simpelweg niet. De spelers hebben hun oefen- en speeltijd op elk niveau hard nodig; hoe meer, hoe beter.

Om vooral de verenigingen en hun trainers / begeleiders een goede houvast en een leidraad te bieden, zijn er voor elk niveau leerdoelen geformuleerd. In het spelend leren van volleybal beschrijven de leerdoelen niet alleen de technische aspecten (bijv. een bepaalde volleybaltechniek) van het betreffende niveau, in sommige gevallen zijn zij ook een voorbereiding op het volgende niveau. Spelers zullen een bepaald niveau spelen, maar gedurende het seizoen in hun ontwikkeling en beheersing van volleybal in het volgende niveau hun uitdaging vinden. In dit opzicht kunnen we spreken van een Dakpanmodel.

Een voorbeeld: op niveau 3 is het onderarms spelen een belangrijk leerdoel. Ook komt het op dit niveau terug als vaardigheid om een speler 'terug te verdienen'.

Op niveau 4 wordt er van uitgegaan dat het onderarms spelen in redelijke mate beheerst wordt, er moet immers verplicht drie keer gespeeld worden. Het is dus van belang op niveau 3 langzaam toe te werken naar het peil van onderarms spelen zoals dat op niveau 4 nodig is.

Een ieder dient zich er natuurlijk wel van bewust te zijn dat het motorisch leren van een kind bij de één sneller gaat dan bij de ander. **Het is aan trainers om dit proces goed te begeleiden.**

Belangrijkste veranderingen ten opzichte van de vorige spelregeluitgave

Algemeen

Leeftijdsgrenzen

Het is slechts toegestaan om 1 niveau lager te spelen dan het niveau waar de speler officieel in hoort te spelen (conform de gestelde leeftijdsgrens). Het blijft echter wel toegestaan om hoger te spelen dan het niveau dat correspondeert met de leeftijd. Voor nieuwe spelers kan dus gelden dat deze spelers eerst via trainingen op een dusdanig niveau moeten komen, voordat er deelgenomen kan worden aan de competitie. Er moet voorkomen worden dat een speler van bijvoorbeeld 11 jaar tegen een speler van 7 jaar moet spelen. Dit vanwege sociaal-emotionele gronden voor het oudere kind, onrechtvaardigheid naar het jongere kind.

De leeftijdsgrenzen voor seizoen 2006-2007 zijn:

CMV 6: geboren op of na 01-10-1994

CMV 5: geboren op of na 01-10-1995

CMV 4: geboren op of na 01-10-1996

CMV 3: geboren op of na 01-10-1997

CMV 2: geboren op of na 01-10-1998

CMV 1: geboren op of na 01-10-1999

Ballen

Om gelijkheid in de speelbal voor het CMV te krijgen, zijn er verschillende ballen voor het CMV getest en goedgekeurd. Dit betreft ballen van de merken Mikasa, Gala en Molton. Wij kunnen het ons voorstellen dat uw vereniging reeds een aantal ballen heeft aangeschaft, vandaar dat deze regel geleidelijk wordt ingevoerd. De goedgekeurde ballen worden op de volgende pagina weergegeven.

Niveau 2

Beginbal

De bal wordt vanaf elke plaats in het veld verplicht met een onderhandse opslag over het net geslagen, waarbij de bal het net mag raken. Op de plaats waar een fout gemaakt werd, wordt opgeslagen. Het is dus niet toegestaan om de bal naar de tegenstander te rollen of naar een goed spelende teamgenoot. De essentie hiervan is dat het spel zo snel mogelijk weer hervat wordt: het aantal balcontacten neemt op deze manier toe.

Terugkeren

Alle spelers mogen terugkeren in het veld wanneer een speler de bal met twee armen via de onderarmse techniek omhoog speelt en waarna de bal aan de eigen kant van het net door hemzelf of door een teamgenoot gevangen wordt.

Niveau 3

Onderarms spelen

Elke bal die over het net gegooid wordt, moet door de tegenstander met twee armen via de onderarmse techniek aan de eigen kant omhoog gespeeld worden. Een teamgenoot vangt de onderarms opgespeelde bal (tenzij de speler alleen in het veld staat, dan vangt hij zijn eigen bal) en gooit de bal over het net naar de tegenstander. Elke keer als deze actie slaagt, wordt er een speler terugverdiend.

Niveau 4

Vanggooibeweging

Er is een aantal regels ingevoerd om de vanggooi- of vangstootbeweging zorgvuldiger uit te voeren. Zo mag de speler tijdens de vanggooi of

vangstootbeweging zich niet omdraaien, niet lopen met de bal en mag hij de bal maximaal 2 sec. vasthouden. Dit om meer snelheid in het spel te houden en om de beweging vloeiend te laten verlopen.

Niveau 5

Bonuspunt

Het team dat de bal in één rally drie keer weet samen te spelen krijgt een bonuspunt. Dit bonuspunt wordt direct bij de score opgeteld. Dit om het drie keer samenspelen te stimuleren.

Naast deze spelregelwijzigingen zijn er op alle niveaus wijzigingen aangebracht die een minder grote invloed op het spel zullen hebben, maar zeker niet over het hoofd gezien mogen worden. Voor een uitgebreide uitleg van alle spelregels en de spelregelveranderingen, zie de spelregels.

Visie op de spelregels

Spelregels moeten in dienst staan van spelplezier. Dat betekent dat we bij CMV niet kiezen voor een programma dat slechts gericht is op winnen, maar meer voor een programma dat gericht is op plezier, gekoppeld aan een competitie element. Trainers en scheidsrechters moeten anders omgaan met het regelen van het volleybalspel. We moeten meer kijken naar de persoonlijke vooruitgang in de vaardigheden.

In de ontwikkelingsfase bij kinderen speelt de ontwikkeling van het bewustzijn van regels een belangrijke rol. Het accepteren van regels is daarbij net zo belangrijk als het begrijpen van regels. Omdat het toepassen van spelregels voor kinderen zo moeilijk is, is het ook van belang ze zodanig aan te passen dat het spel speelbaar blijft en de kinderen er plezier aan beleven. In de visie van de NeVoBo moet het spel aangepast worden aan het kind. Dit betekent dat spelregels, veldgrootte en spelvorm aangepast zijn aan de ontwikkelingsfase van het kind.

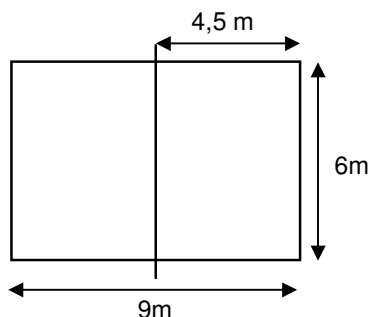
Elke jeugdspeler, of het nu een hoge of lage vaardigheid heeft moet succesbeleving ervaren. De vooruitgang wordt veroorzaakt door de eigen bekwaamheid en de inspanning die de speler doet om haar bekwaamheid te vergroten. Jeugd moet geleerd worden als ze een maximale prestatie geleverd hebben, ze nooit verliezers zijn. Spelregels moeten veel meer een gereedschapsfunctie hebben. De regels worden alleen maar toegepast als het belang van het spel er gebaat bij is. Gelet op onze visie is dit laatste het geval.

Trainers, coaches en scheidsrechters moeten regels toepassen in het belang van het spel en de jeugdspeler. Dat betekent dat ze in staat moeten zijn deze regels flexibel en soepel te hanteren, afhankelijk van het vaardigheidsniveau van de spelers. Spelregels moeten het spelplezier bevorderen. Bij het CMV wordt niet enorm streng op techniek gefloten. De bal in het spel houden is belangrijk. Het arbitreren dient afgestemd te zijn op de vaardigheidsniveaus. Bij niveau 4,5 en 6 is spel een doel op zich. Dat wil zeggen dat het moment van spelen belangrijk is. Dat moment moet leuk, attractief, speels en vol beweging zitten. Tel daarbij dat het de ontwikkeling en het spelplezier van kinderen niet ten goede komt om op de bank te zitten, vandaar de verplichte indraairegel.

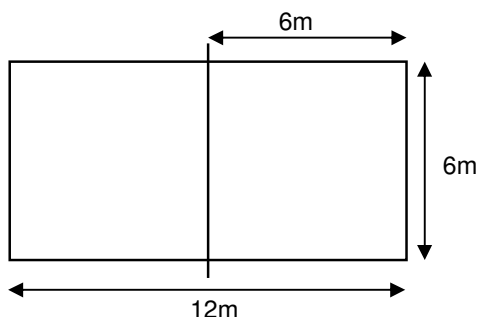
Toch moeten we tot duidelijke regelgeving komen en deze consequent toepassen om discussies te voorkomen. Belangrijk is dat scheidsrechters geïnstrueerd worden voor ze een wedstrijd gaan fluiten. De NeVoBo biedt een mogelijkheid tot bijscholing.

Toelichting bij de niveaus voor trainers/ begeleiders en organisatoren

Veldafmetingen niveau 1 t/m 4



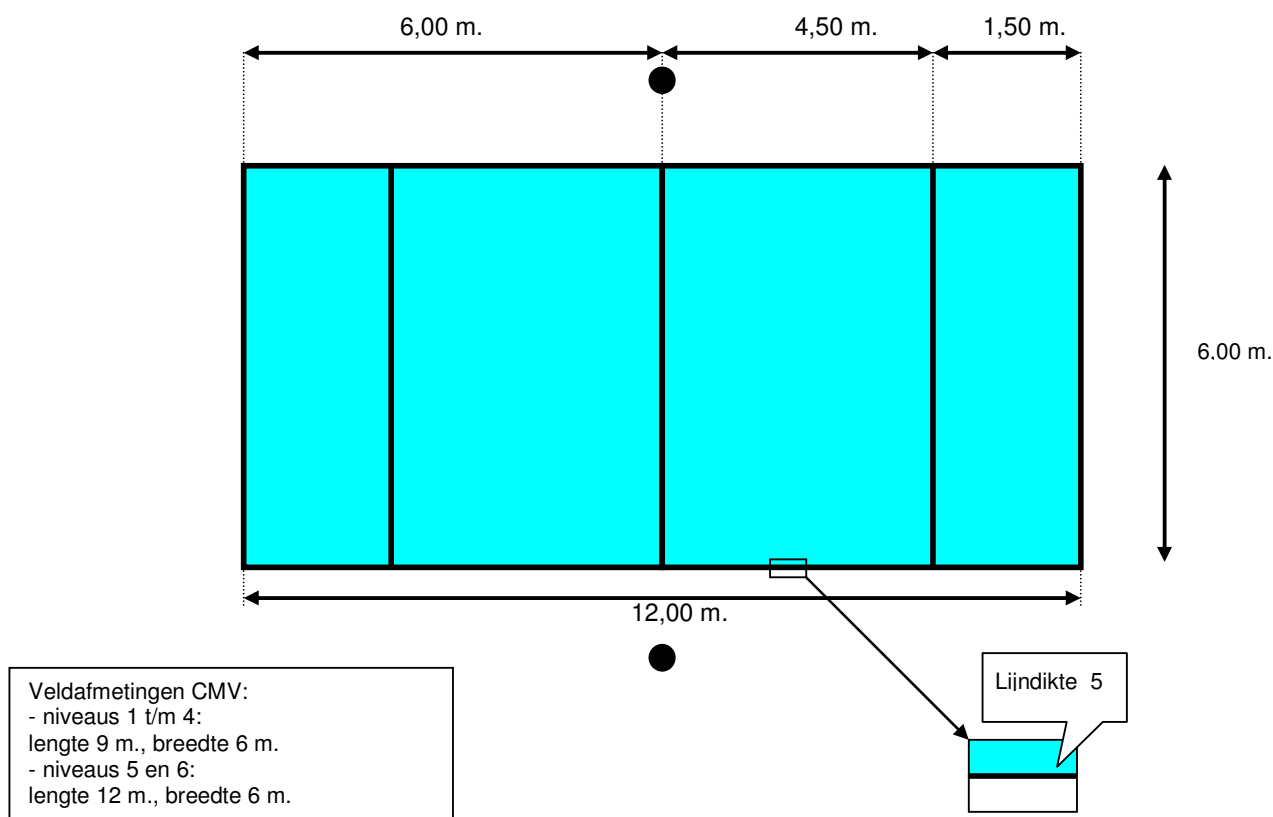
Veldafmetingen niveau 5 en 6



1. Zorg ervoor dat de belijning duidelijk zichtbaar is voor de spelers en dat deze conform de afmetingen zijn die bij het niveau horen. Het is cruciaal voor de oriëntatie in de ruimte en de ontwikkeling daarvan. Sporthalbeheerders zijn veelal bereid extra lijnen op de vloer aan te brengen. Lijntape in een opvallende kleur vormt een goed alternatief.
2. Wanneer in de tekst speler, trainer en begeleider staat bedoelen we natuurlijk ook speelster, trainster en begeleidster.
3. Bij elk niveau staat de leeftijd aangegeven. Dit is de leeftijd waarop de speler een bepaald niveau zou moeten kunnen spelen, waarbij we aannemen dat de speler de voorafgaande niveaus heeft doorlopen. Het is toegestaan om spelers 1 niveau onder de leeftijdsindicatie te laten spelen. Is de speler een beginnende volleyballer, dan is het aan de trainer/coach om de juiste inschatting te maken van het niveau waarop de speler kan beginnen. Soms is het verstandiger om eerst via trainingen het niveau onder de knie te krijgen dan direct competitie te gaan spelen.
4. Op alle niveaus wordt steeds 4 tegen 4 gespeeld. Het advies is om de totale ploeg uit maximaal zes spelers te laten bestaan.
5. Hoe komen de wisselers in het veld? Op niveau 1,2 en 3 is het doel het veld van de tegenpartij leeg te spelen. Per niveau is er steeds een moeilijkere voorwaarde om de spelers weer terug te laten komen in het veld (zie de regels per niveau). De spelers die naast het veld beginnen zijn de eerste spelers die in het veld komen op het moment dat aan die voorwaarde voldaan is. Op niveau 4,5 en 6 wordt er verplicht ingedraaid op de opslagplaats.
6. Speelbal: er zijn een aantal ballen van verschillende merken getest en goedgekeurd. Deze ballen voldoen aan de volgende eisen: omtrek: 65 - 67 cm. Gewicht: 200 - 240 gram. Spanning: 0.175 - 0.225 kgf/cm². De verschillen tussen de merken treden op in kleur, duurzaamheid en de materiaalkeuze voor de buitenkant. De wedstrijden dienen gespeeld te worden met één van de onderstaande goedgekeurde volleyballen:
 - Mikasa YV-1 (Youth)
 - Mikasa SV-2 (School)
 - Mikasa MGV-200
 - Mikasa MGV-230
 - Mikasa MVP-2001-LW
 - Gala BV 5271 S (210)
 - Gala BV 5231 S (230)
 - Molten SSVB-4 (Volley School)

Wij kunnen het voorstellen dat uw vereniging reeds een aantal ballen heeft aangeschaft die hierboven niet vermeld staan. De regel van de speelbal wordt daarom geleidelijk ingevoerd. Wij bevelen met klem aan om zo snel als uw situatie het toe laat met één van bovenstaand type ballen te gaan spelen. Deze lijst met goedgekeurde ballen kan uitgebreid worden wanneer er nieuwe types aangeboden worden.

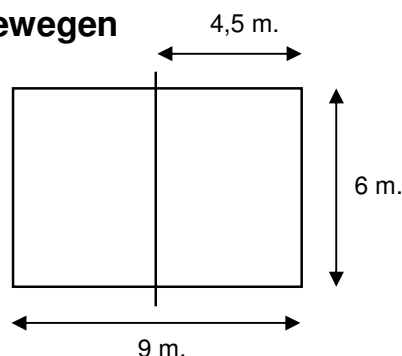
7. Het spel wordt door één persoon geleid. Naast gedegen kennis van het niveau dient deze ervoor te zorgen dat de wedstrijd van begin tot eind ordelijk verloopt. In dit opzicht treedt hij of zij ook als pedagoog op en mag daarbij hulp verwachten van de begeleiders van de spelende teams¹. Veel toernooi- en wedstrijdorganisatoren hebben er een goede gewoonte van gemaakt scheidsrechters en teambegeleiders vooraf in te lichten over de spelregels van de verschillende niveaus. Voor de deelnemende verenigingen ligt hier ook een belangrijke taak. De waarde van consequente, duidelijke en kindvriendelijke leiding mag duidelijk zijn!
8. Zorg op de toernooien voor een redelijke verhouding tussen het aantal wedstrijden en de tijd die ertussen zit.
9. Zorg voor aanvang van elk toernooi voor korte een "spelregel bijeenkomst" met alle coaches, trainers, scheidsrechters en organisatoren. Op deze bijeenkomst die 5 minuten kan duren, worden snel alle spelregels doorgenomen om onduidelijkheid voor het betreffende toernooi te voorkomen.
10. Alle vorige (circulatie-)minivolleybal spelregeluitgaven komen hiermee te vervallen.
11. Ontstaat er een situatie waarin dit reglement niet voorziet, dan is dit ter beoordeling van de wedstrijdleiding. De officiële NeVoBo spelregels zijn van toepassing.



¹ Het boek 'Sportief leiding geven', praktijkboek voor de begeleider/coach in de jeugdsport, biedt uitstekend inzicht en goede informatie op dit gebied. ARKO-uitgeverij ISBN 90-72047-20-1

Niveau 1 – Gooien, vangen, bewegen

LEEFTIJD: 6 - 7 JAAR
AANTAL SPELERS: 4 SPELERS PER TEAM
VELDAFMETING: 6 X 4,5 METER
NETHOOGTE: 2 METER



Doel

De spelers proberen de bal over het net bij de tegenstander in het veld op de grond te krijgen.

Leerdoelen

1. Veelzijdig, snel bewegen en reageren met constant herkennen van de balbaan, waardoor het besef van bewegen van het eigen lichaam en de bal in de ruimte goed getraind wordt.
De trainer dient vooral algemene balvaardigheid te stimuleren;
 - Dribbelen, rollen, gooien en vangen met één of twee handen
 - Gooien en vangen met ballen van diverse maten en gewichten
 - Vangen in verschillende houdingen
 - Gooien en vangen met verschillende hoogtes van balbaan
2. Voor-, achter en zijwaarts verplaatsen, ook in sprong.
3. Dit alles dient ondersteund te worden met een veelzijdig motorisch programma: grondvormen van bewegen als rollen, springen, heffen, dragen, balanceren, kruipen, zwaaien, trekken en duwen

Beginbal

De bal mag vanaf elke plaats in het veld over het net worden gegooid, waarbij de bal het net mag raken. De spelleider hoeft geen fluitsignaal te geven bij de beginbal. De beginbal dient zo snel mogelijk gespeeld te worden om de vaart in het spel te houden.

Spelregels

1. Wanneer een speler de bal over het net gooit, draait de hele ploeg waartoe de speler behoort, met de klok mee, een plaats door. Doordraaien is verplicht.
2. De spelers mogen niet lopen met de bal.
3. Wanneer de afstand tot het net als te groot wordt ervaren, mag de bal naar een teamgenoot overgegooid worden en daarna moet de bal over het net gegooid worden.
4. De bal mag het net raken.
5. De bal mag via een teamgenoot gevangen worden.
6. Wanneer een speler de bal laat vallen, de bal uit gooit, de bal in het net gooit of de bal aanraakt voordat deze uit is, moet deze speler het veld verlaten en naast het veld bij het net plaatsnemen.
7. Wordt de bal door de tegenstander op de grond gegooid, dan verlaat de speler die het dichtst bij de bal stond het veld.
8. Als er nog maar twee spelers in het veld staan, wisselen de spelers telkens van plaats nadat de ploeg de bal over het net heeft gegooid.
9. Als het veld van de tegenstander 'leeg' is, krijgt het team één punt.
10. Een speler mag in het veld terugkeren bij één (1) vangbal van een ploeggenoot. Het terugkeren moet direct na de vangbal plaatsvinden.
11. De speler die het langst buiten het veld staat, staat het dichtst bij het net en mag als eerste in het veld terugkeren.
12. Lijn- en netfouten worden op dit niveau niet afgefloten.

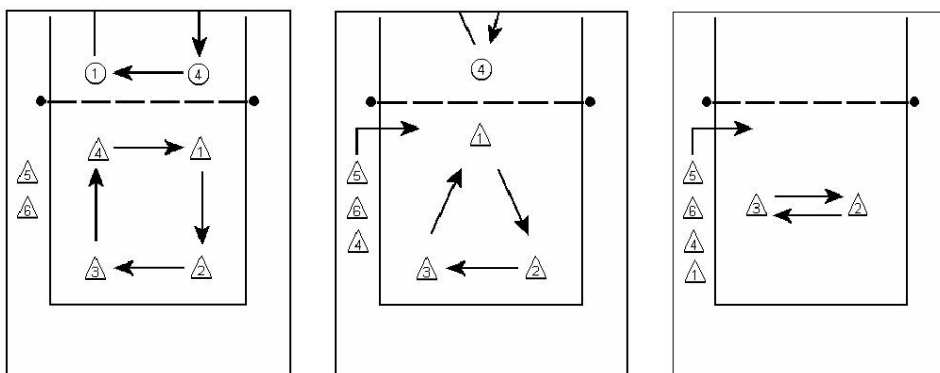
Wanneer is het spel dood?

Het spel is dood wanneer de bal niet gevangen wordt, d.w.z.:

- de bal is uit gegooid.
- een speler heeft de bal laten vallen.
- de bal is in het net gegooid.
- de bal is in het veld van de tegenstander op de grond gegooid.

Wat gebeurt er als het spel dood is?

Het spel wordt direct hervat met een worp door degene die op dat moment de bal heeft, ergens vanuit het veld. De essentie hiervan is dat het spel zo snel mogelijk weer hervat wordt: het aantal balcontacten neemt op deze manier toe.



Figuur 1 t/m 3: opstelling en manier van doordraaien nadat de bal over het net gegooid is bij resp. 4, 3 en 2 spelers in het veld. Bovendien is bij fig. 2 & 3 aangegeven waar spelers die mogen terugkeren in het veld dat het beste kunnen doen

Telling

Wanneer het veld van de tegenstander leeg is, krijgt het winnende team één punt en begint het spel opnieuw, waarbij beide teams weer starten met vier spelers in het veld.

Snelheid

Laat de spelers na het vangen meteen gooien om veel snelheid in het spel en dus in het bewegen te krijgen.

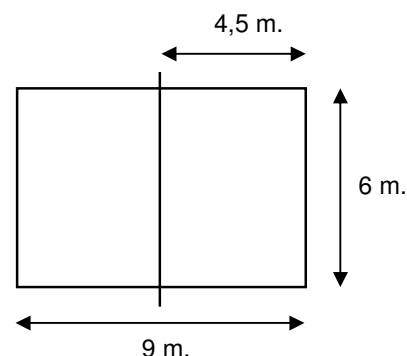


Motivatie

Op niveau 1 gaat het er vooral om de balvaardigheid en beweging te stimuleren. Om met volleybaltechnieken te beginnen is het een voorwaarde eerst balvaardig te worden. Onder balvaardigheid verstaan we balbaanherkenning, oriëntatie in de ruimte en balgevoel.

Niveau 2 – Onderhands opslaan

LEEFTIJD: 7 - 8 JAAR
 AANTAL SPELERS: 4 SPELERS PER TEAM
 VELDAFMETING: 6 X 4,5 METER
 NETHOOGTE: 2 METER



Doel

De spelers proberen de bal over het net bij de tegenstander in het veld op de grond te krijgen. Stimuleer het volleybalspecifiek gooien en vangen.

Leerdoelen

1. De balcirculatie moet sneller worden, het speltempo komt hoger te liggen.
2. Verder leren spelers zich te oriënteren in tijd, ruimte en aan de balbaan, de zogenaamde timing. Timing verkrijgen spelers vanzelf door telkens weer de verschillende bewegingssituaties al spelend op te lossen.
3. Aanleren onderhandse opslag, waarbij het gaat om de juiste technische uitvoering. Het aantal fouten blijft laag, doordat men overal vanuit de eigen speelhelft mag opslaan.
4. Als leerdoel moeten de volleybaleigen manieren van gooien en vangen een plaats krijgen in de voorbereiding op niveau 3. Gedurende de ontwikkeling op niveau 2 gaat algemene balvaardigheid over in volleybalspecifieke balvaardigheid. Op niveau 3 mag vervolgens alleen nog op een volleybaleigen manier gevangen en gegooid worden.

Overzicht volleybaleigen vangen en gooien

	Wijze van VANGEN	Wijze van GOOIEN	Als VOORBEREIDING op
1	(niet van toepassing)	Met één gestrekte arm onderhands gooien	Onderhandse opslag
2	Met gestrekte armen met linker / rechervoet voor	Met gestrekte armen	Onderarms spelen
3	Kommetje boven je hoofd	Wegstoten	Bovenhands spelen
4	Boven je hoofd vangen met 1 hand achter de bal	Met 1 hand stoten	Tip of pushbal
5	Voor of boven het lichaam vangen	Met 1 arm swingen	Smash

Een aantal goede voorbeelden



Met gestrekte armen onderhands – kommetje boven je hoofd en wegstoten – met 1 hand stoten.

Verskil tussen met 1 hand stoten en met 1 arm swingen

Met 1 hand stoten is een voorbereiding op de tip of pushbal. Met 1 arm swingen is een voorbereiding op de smash. Het verschil tussen stoten en swingen is de actie van de arm. Bij het stoten ligt de bal op de hand, de arm wordt gestrekt en de bal wordt weggeduwd. Bij het swingen is de actie van de elleboog cruciaal: de elleboog gaat van achter het hoofd naar voor het hoofd en ondertussen wordt de arm gestrekt en de bal weggegooid.

Een aantal veel voorkomende foute voorbeelden



NIET van onder de kin stoten



NIET uit de nek gooien

Beginbal

De bal wordt vanaf elke plaats in het veld verplicht met een onderhandse opslag over het net geslagen, waarbij de bal het net mag raken. Op de plaats waar een fout gemaakt werd, wordt opgeslagen.

De spelleider hoeft geen fluitsignaal te geven bij de beginbal. De beginbal dient zo snel mogelijk gespeeld te worden om de vaart in het spel te houden.

Spelregels

1. Wanneer een speler de bal met een onderhandse opslag over het net speelt, of de bal in de rally over het net gooit, dan draait de hele ploeg waartoe de speler behoort, met de klok mee, een plaats door. Doordraaien is verplicht.
2. De spelers mogen niet lopen met de bal.
3. De bal moet in één keer over het net gegooid worden, dus niet overgooien naar een teamgenoot zoals bij niveau 1.
4. De bal moet over het net worden gegooid vanaf de plaats waar de bal gevangen is. Dit geldt voor zowel binnen als buiten de lijnen van het veld.
5. De bal mag het net raken.
6. De bal mag via een teamgenoot gevangen worden.
7. Wanneer een speler de bal laat vallen, de bal uit gooit, de bal in het net gooit, de bal aanraakt voordat deze uit is of de bal onjuist onderarms (zie regel 12) speelt, moet deze speler het veld verlaten en naast het veld bij het net plaatsnemen.
8. Wordt de bal door de tegenstander op de grond gegooid, dan verlaat de speler die het dichtst bij de bal stond het veld.
9. Als er nog maar twee spelers in het veld staan, wisselen de spelers telkens van plaats nadat de ploeg de bal over het net heeft gegooid.
10. Als het veld van de tegenstander 'leeg' is, krijgt het team één punt.
11. Een (1) speler mag in het veld terugkeren bij drie vangballen achter elkaar van zijn eigen team. Het terugkeren moet direct na de vangbal plaatsvinden. Vangballen of niet gevangen ballen van de tegenstander hebben hier geen invloed op. De drie vangballen hoeven niet in 1 rally gemaakt te worden.
12. Alle spelers mogen terugkeren in het veld wanneer een speler de bal met twee armen via de onderarmse techniek omhoog speelt en waarna de bal aan de eigen kant van het net door hemzelf of door een teamgenoot gevangen wordt.
 - Het onderarms opspelen is geldig wanneer er minimaal een (volley)baldikte tussen het hoogste punt van de bal en de armen van de speler zit.
 - Iedere speler van het team mag de bal vangen (ook de speler die de bal opspeelt).
 - Na het vangen wordt de bal over het net gegooid, zodat de rally door kan gaan.

- Wordt de bal niet correct opgespeeld (niet met twee armen of buiten bereik van teamgenoten) of niet gevangen dan moet de speler die de fout maakt het veld verlaten.
 - Na het terugverdienen vervallen het aantal getelde vangballen (ook wanneer het opspelen en/of vangen is mislukt).
13. De speler die het langst buiten het veld staat, staat het dichtst bij het net en mag als eerste in het veld terugkeren. De speler geeft ter verduidelijking het aantal vangballen aan door het juiste aantal vingers op te steken.
14. Het in sprong over het net naar beneden gooien van de bal ('dunken') is niet toegestaan. Stimuleer het gebruik van de volleybalspecifieke worpen: de strekwerp, de swingwerp, het stoten en het gooien met gestrekte armen.
Lijn- en netfouten worden op dit niveau niet afgefloten.

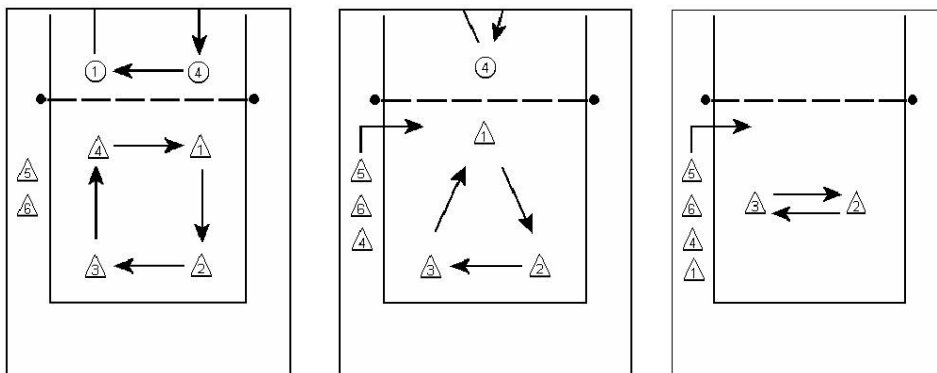
Wanneer is het spel dood?

Het spel is dood wanneer de bal niet gevangen wordt, d.w.z.

- de bal is uit gegooid.
- een speler heeft de bal laten vallen.
- de bal is in het net gegooid.
- de bal is in het veld van de tegenstander op de grond gegooid.
- de opgespeelde bal niet gevangen wordt of niet correct opgespeeld wordt.
- de bal is in het net geserveerd.
- de bal is onderhands uitgeserveerd.
- Wanneer er in plaats van serveren wordt gegooid of andersom!

Wat gebeurt er als het spel dood is?

Het spel wordt direct hervat met een onderhandse opslag vanuit het veld, zo dicht mogelijk bij de plaats waar het spel eindigde.



*Figuur 4 t/m 6:
opstelling en manier
van doordraaien nadat
de bal over het net
gegooid is bij resp. 4, 3
en 2 spelers in het veld.*

Telling

Wanneer het veld van de tegenstander leeg is, krijgt het winnende team één punt en begint het spel opnieuw, waarbij beide teams weer starten met vier spelers in het veld.

Snelheid

Om de tijd tussen de rally's zo kort mogelijk te houden wordt er opgeslagen op de plaats waar een fout gemaakt werd. Het is dus niet toegestaan om de bal naar de tegenstander te rollen of naar een goed spelende teamgenoot. De essentie hiervan is dat het spel zo snel mogelijk weer hervat wordt: het aantal balcontacten neemt op deze manier toe.

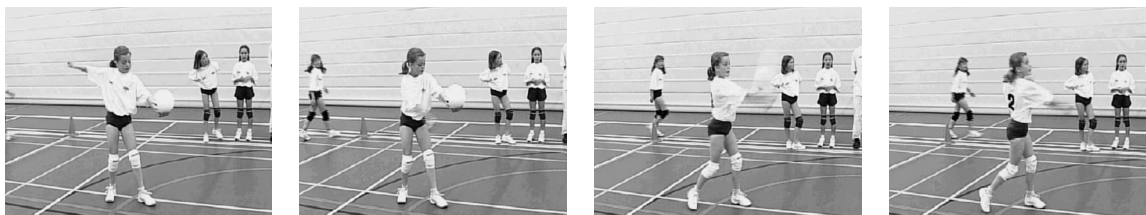
Motivatie

De volleybalspecifieke manieren van gooien en vangen dienen op niveau 2 gestimuleerd te worden. Dit dient als goede basis voor het aanleren van de verschillende volleybaltechnieken. Als extra motivatie mogen alle kinderen terug als er een onderarms opgespeelde bal gevangen wordt.

Aanleren onderhandse service (rechtshandig)

Rechtshandige spelers in schredestand met de linkervoet voor, linkshandigen met de rechtervoet voor.

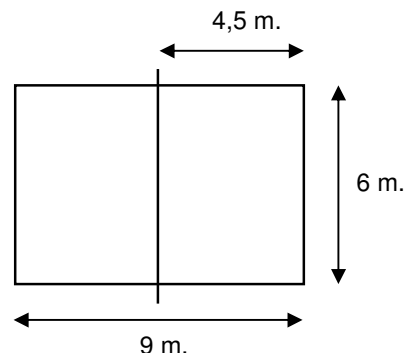
1. Romp voorover en de knieën licht buigen (de speelster op de fotoreeks staat iets te recht)
2. Bal met gebogen arm ter hoogte van de linkervoet voor het rechterbeen losjes op de linker handpalm leggen.
3. Met de slagarm een aantal keren als een pendule heen en weer zwaaien in de richting van het doel, waarbij met de andere hand de bal lichtjes meebewogen wordt.
4. De bal met gestrekte arm en gespannen open handpalm of met de binnenkant van de vuist uit de andere hand slaan.



- Een goede uitvoering van de onderhandse opslag geeft een hoog rendement

Niveau 3 – Onderarms spelen

LEEFTIJD:	8 - 9 JAAR
AANTAL SPELERS:	4 SPELERS PER TEAM
VELDAFMETING:	6 X 4,5 METER
NETHOOGTE:	2 METER



Doel

De spelers proberen de bal over het net bij de tegenstander in het veld op de grond te gooien. Dit gebeurt altijd door middel van volleybalspecifieke manieren van gooien en vangen.

Leerdoelen

1. Goede verplaatsing om de bal onderarms te kunnen spelen, waarbij verschillende manieren van lopen (voor-, zij- en achterwaarts) de meest geëigende bewegingen zijn.
2. Een brede voetenstand en lage lichaamshouding voor optimale balans.
3. Het kunnen spelen van de bal, zowel voor als naast het lichaam.
4. Om de overgang naar niveau 4 makkelijker te laten verlopen, zijn de volgende zaken van belang:
 - Geef het onderarms spelen geleidelijk een meer verplichtend karakter (trainer & coach moeten dit vooral stimuleren)
 - De vloeiende vanggoobeweging wordt op niveau 4 een belangrijk onderdeel. Het kan aan het eind van de niveau 3-fase deel gaan uitmaken van de training

Beginbal

De bal wordt vanaf elke plaats in het veld met een onderhandse opslag over het net geslagen, waarbij de bal het net mag raken. Ook vanaf de plaats waar een fout gemaakt werd, wordt opgeslagen.

De spelleider hoeft geen fluitsignaal te geven bij de beginbal. De beginbal dient zo snel mogelijk gespeeld te worden om de vaart in het spel te houden.

Spelregels

1. Wanneer een speler de bal met een onderhandse opslag over het net speelt, of de bal in de rally over het net gooit, dan draait de hele ploeg waartoe de speler behoort, met de klok mee, een plaats door. Doordraaien is verplicht.
2. De spelers mogen niet lopen met de bal.
3. De bal mag het net raken.
4. De bal mag via een teamgenoot gevangen worden.
5. **Elke** bal die over het net gegooid of opgeslagen wordt, moet door de tegenstander met twee armen via de onderarmse techniek aan de eigen kant omhoog gespeeld worden. Een teamgenoot vangt de onderarms opgespeelde bal (tenzij de speler alleen in het veld staat, dan vangt hij zijn eigen bal) en gooit de bal over het net naar de tegenstander.
 - De onderarms gespeelde bal mag niet in één keer over het net gespeeld worden.
 - De onderarms gespeelde bal moet met twee armen gespeeld worden.
 - Wanneer een speler alleen in het veld staat dan moet hij de bal voor zichzelf omhoog spelen en vangen. Het onderarms opspelen is geldig wanneer er minimaal een (volley)baldikte tussen het hoogste punt van de bal en de armen van de speler zit. Is dit niet het geval dan moet de speler het veld verlaten.
 - Wanneer een speler de bal onjuist onderarms speelt (niet met twee armen en buiten bereik van teamgenoten) dan moet hij het veld verlaten.
 - Wanneer een teamgenoot de onderarms opgespeelde bal niet vangt, terwijl dit prima mogelijk is dan moet deze speler het veld verlaten.
 - Een team is verplicht om twee keer te spelen (onderarms spelen en over het net gooien).

6. Eén (1) speler mag terugkeren wanneer een teamgenoot de door hem onderarms opgespeelde bal vangt of wanneer de laatst overgebleven speler de bal voor zichzelf onderarms opspeelt en vangt. Het terugkeren moet direct na de vangbal plaatsvinden.
7. Het over het net gooien van de bal gebeurt verplicht door middel van volleybaleigen manieren van gooien en vangen. Fouten die moeten worden afgefloten zijn:
 - Een bal vanuit de nek gooien.
 - Een bal van onder de kin wegstoten.
 - Het uitvoeren van een slingerworp.
8. De bal moet over het net worden gegooid vanaf de plaats waar de bal gevangen is. Dit geldt voor zowel binnen als buiten de lijnen van het veld.
9. Wanneer een speler de bal laat vallen, de bal uit gooit, uit serveert, de bal in het net gooit, de bal aanraakt voordat deze uit is of de bal onjuist onderarms speelt, moet deze speler het veld verlaten en in volgorde van verlaten naast het veld bij het net plaatsnemen.
10. Wordt de bal door de tegenstander op de grond gegooid, dan verlaat de speler die het dichtst bij de bal stond het veld.
11. Als er nog maar twee spelers in het veld staan, wisselen de spelers telkens van plaats nadat de ploeg de bal over het net heeft gegooid.
12. Als het veld van de tegenstander 'leeg' is, krijgt het team één punt.
13. De speler die het langst buiten het veld staat, staat het dichtst bij het net en mag als eerste in het veld terugkeren.
14. Het in sprong over het net naar beneden gooien van de bal ('dunken') is niet toegestaan. Stimuleer het gebruik van de volleybalspecifieke worpen: de strekworp, de swingworp, het stoten en het gooien met gestrekte armen.
15. Lijn- en netfouten worden op dit niveau niet afgefloten.

Overzicht volleybaleigen vangen en gooien

	Wijze van VANGEN	Wijze van GOOIEN	Als VOORBEREIDING op
1	(niet van toepassing)	Met één gestrekte arm onderhands gooien	Onderhandse opslag
2	Met gestrekte armen met linker / rechtervoet voor	Met gestrekte armen	Onderarms spelen
3	Kommetje boven je hoofd	Wegstoten	Bovenhands spelen
4	Boven je hoofd vangen met één hand achter de bal	Met één hand stoten	Tip of pushbal
5	Voor of boven het lichaam vangen	Met één arm swingen	Smash

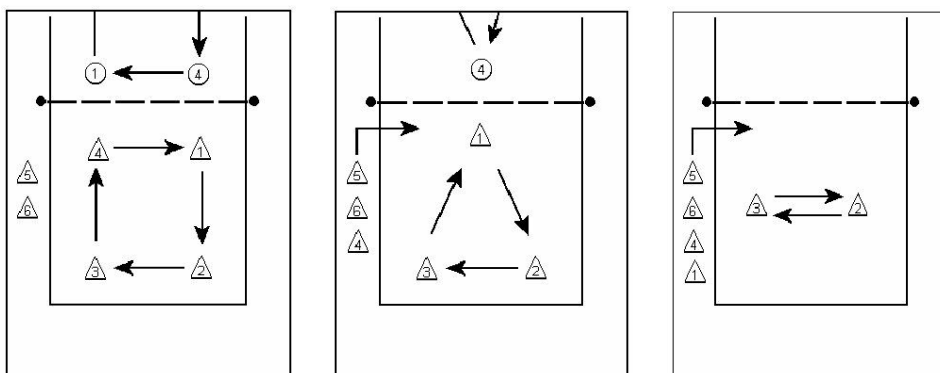
Wanneer is het spel dood?

Het spel is dood wanneer de bal niet gevangen wordt, d.w.z.

- de bal is uit gegooid.
- een speler heeft de bal laten vallen.
- de bal is in het net gegooid.
- de bal is in het veld van de tegenstander op de grond gegooid.
- een onderarms gespeelde bal wordt door de eigen partij niet gevangen of onjuist opgespeeld.
- de bal is in het net geserveerd.
- de bal is onderhands uitgeserveerd.
- Wanneer er in plaats van serveren wordt gegooid of andersom!

Wat gebeurt er als het spel dood is?

Het spel wordt direct hervat met een onderhandse opslag vanuit het veld, zo dicht mogelijk bij de plaats waar het spel eindigde.



*Figuur 7 t/m 9:
opstelling en manier
van doordraaien nadat
de bal over het net
gegooid is bij resp. 4, 3
en 2 spelers in het veld.*

Telling

Wanneer het veld van de tegenstander leeg is, krijgt het winnende team één punt en begint het spel opnieuw, waarbij beide teams weer starten met vier spelers in het veld.

Snelheid

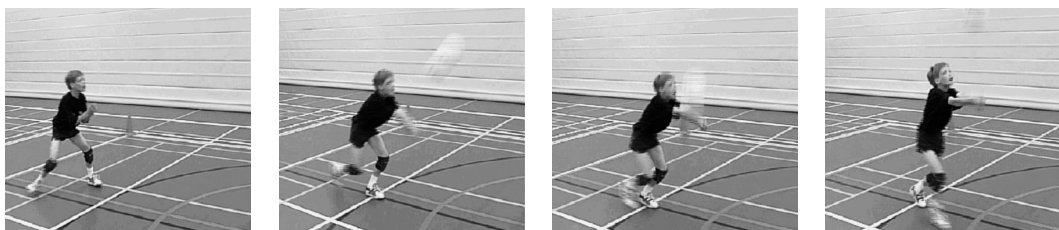
Om de tijd tussen de rally's zo kort mogelijk te houden wordt er opgeslagen op de plaats waar een fout gemaakt werd. Het is dus niet toegestaan om de bal naar de tegenstander te rollen of naar een goed spelende teamgenoot. De essentie hiervan is dat het spel zo snel mogelijk weer hervat wordt: het aantal balcontacten neemt op deze manier toe.

Motivatie

Het onderarms spelen krijgt op niveau 3 zeer veel aandacht. Elke bal die over het net gespeeld wordt dient onderarms opgespeeld te worden, daarna gevangen te worden en op een volleybalspecifieke manier over het net gegooid te worden. Kinderen worden gedwongen de onderarmse technieken toe te passen als voortraject naar de pass.

Aanleren onderarms spelen

1. Armen helemaal gestrekt en zo dicht mogelijk bij elkaar, evenwijdig aan de vloer.
2. Handen naar beneden drukken en de schouders optrekken.
3. De bal met de binnenkant van de armen precies tussen de elleboog en de pols spelen.
4. Bij balcontact licht in- en uitveren met de benen en een gecontroleerde armbeweging naar boven maken.

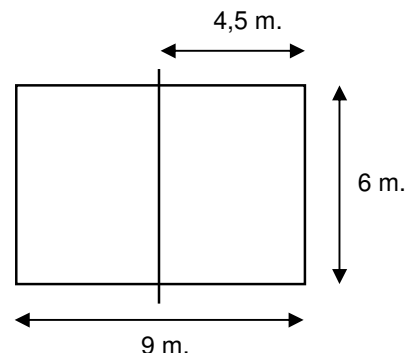


Accenten

- * De juiste voetenstand ten opzichte van de plaats waar het balcontact plaatsvindt, zorgt voor een comfortabele speelhouding
- * Plaatsen van het passvlak door kantelen van de schouders.

Niveau 4 – 2^{de} Bal verplicht vanuit een vloeiende vanggooibeweging spelen

LEEFTIJD: 9 - 10 JAAR
AANTAL SPELERS: 4 SPELERS PER TEAM
VELDAFMETING: 6 X 4,5 METER
NETHOOGTE: 2 METER



Doel

De spelers proberen de bal over het net bij de tegenstander in het veld op de grond te spelen. Het drie keer samenspelen is verplicht en de beginselen van de set-up worden aangeleerd.

Leerdoelen

1. Frontaal bovenhands spelen.
2. Samenspelen met drie balcontacten, waarbij de tweede bal parallel aan het net gegooid moet worden.
De speler die links of rechts in het veld staat kan / moet hierbij inlopen om de bal over het net te spelen.
3. Vloeiende vanggooibeweging:
 - met gestrekte armen voorwaarts
 - met gestrekte armen achterwaarts over het hoofd gooien
 - met gestrekte armen boven het hoofd vangen, inveren en uitstoten
 - onder een hoek
4. Spelen onder hoeken. Wanneer een speler de bal onder een hoek naar links (gezien vanuit de speler) moet spelen, dient de linkervoet voor te staan. Wanneer een speler de bal onder een hoek naar rechts moet spelen, dient de rechervoet voor te staan.
5. Opslaan over grotere afstand van achter de achterlijn.

Beginbal

Na het fluitsignaal van de scheidsrechter/spelleider moeten de spelers de bal verplicht onderhands van achter de (gehele) achterlijn over het net serveren, waarbij de bal het net mag raken. De speler die op de "mid-achter positie" (ruitopstelling) / "rechtsachter positie" (vierkantopstelling) komt, moet serveren.

Spelregels

1. Het team is verplicht de bal in drie keer te spelen.
2. Het eerste en het derde balcontact mogen met zowel de onderarmse als de bovenhandse volleybaltechniek gespeeld worden (niet vangen).



3. Het tweede balcontact vindt altijd plaats met een verplichte ononderbroken vanggooi- of vangstootbeweging. Deze kan op vier manieren uitgevoerd worden:
 - met gestrekte armen onderarms vangen en voorwaarts gooien
 - met gestrekte armen onderarms vangen en achterwaarts over het hoofd gooien
 - met gestrekte armen onderarms vangen en vanuit een hoek gooien.
 - met gestrekte armen boven het hoofd vangen, inveren en uitstoten
4. Tijdens de vanggooi- of vangstootbeweging mag de speler zich niet omdraaien.
5. Tijdens de vanggooi- of vangstootbeweging mag de speler niet lopen met de bal (maximaal twee passen zijn toegestaan).
6. Tijdens de vanggooi- of vangstootbeweging mag de speler de bal maximaal 2 seconden vasthouden (één sec. om te vangen en één sec. om te gooien). Dit om meer snelheid in het spel te houden en om de beweging vloeiend te houden.
7. De tweede bal mag niet over het net gegooid worden.
8. De opslag wordt verplicht onderhands uitgevoerd.
9. Na drie opslagbeurten achter elkaar door dezelfde speler, moet de ploeg aan opslag een plaats doordraaien en slaat de volgende speler op.
10. De wisselers moeten verplicht indraaien op de opslagplaats.
11. Er wordt niet meer doorgedraaid door het team dat de bal over het net speelde.
12. De aanval maakt nog geen structureel onderdeel uit van het spel, smashen of pushen is dus niet toegestaan, enkel 'reddingen' met één hand zijn toegestaan.
13. Lijn en netfouten worden afgefloten.
14. Blokkeren is niet toegestaan.

Telling

Rallypoint: elke fout levert een punt op voor de tegenstander.

Motivatie

De tweede bal is in dit stadium van de volleybalontwikkeling de moeilijkst te verwerken bal, omdat het bovenhands of onderarms spelen onder een hoek nog veel problemen geeft. De kans op fouten is groot, waardoor het spel vaak onderbroken zou worden. Door de tweede bal vanuit een ononderbroken vanggooi- of vangstootbeweging door te spelen, blijft de rally gaande. Stimuleer dat de tweede bal parallel aan het net gegooid wordt, zodat de laatste speler in kan lopen alvorens de bal bovenhands over het net te spelen. Bij een minder goede pass zal een speler de tweede bal uiteraard vanuit het achterveld moeten spelen d.m.v. een ononderbroken vanggooi- of vangstootbeweging.

Aanleren bovenhands spelen

Bal opgooien boven het hoofd, met twee handen uitstoten en vangen.

1. Meerdere keren boven het hoofd toetsen.
2. Bovenhands spelen in beweging.
3. Uit aangooi bovenhands naar een doel spelen. Eerst frontaal spelen, later onder hoeken.
4. Bovenhands naar een doel spelen na verplaatsing.

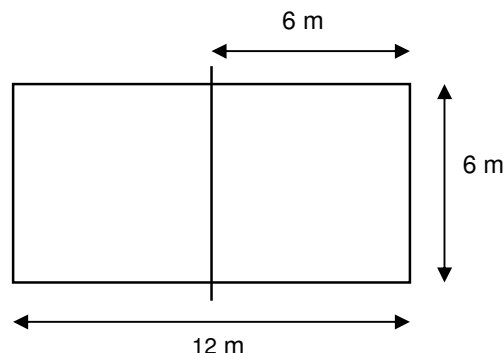


Accenten

- * Bal boven het hoofd spelen / heupen onder de bal.
- * Strecking in knieën en ellebogen (hoge bal kunnen spelen).
- * Snelle verplaatsing (lopen) en goede voet voor bij spelen onder hoeken.

Niveau 5 – Streef naar drie keer spelen

LEEFTIJD:	10 - 11 JAAR
AANTAL SPELERS:	4 SPELERS PER TEAM
VELDAFMETING:	6 X 6 METER
NETHOOGTE:	2 METER



Doel

Na een voorwaartse of achterwaartse set-up proberen de spelers de bal bovenhands, onderarms of met een slag uit stand over het net, bij de tegenstander in het veld op de grond te spelen. Het streven moet zijn de bal in drie keer te spelen. Hoewel het smashen in de methodiek pas uitgebreid behandeld wordt op niveau 6, wordt een slag of smash niet afgefloten. Het accent moet op niveau 5 sterk liggen op het in drieën spelen van de bal teneinde op niveau 6 te kunnen afronden met een pushbal of smash. Het te vroeg starten met de aanval zou ten koste gaan van een goede opbouw.

Leerdoelen

1. Ononderbroken vanggooibeweging omzetten in bovenhands voor- en achterover spelen.
2. Nieuw is het bovenhands achterover spelen.
3. Samenspel, dus spelen onder hoeken, zowel bovenhands als onderarms.
4. Snelle verplaatsing naar de bal en juiste voetenstand bij balcontact, spelen onder een hoek naar rechts of naar links.
5. Onderarms spelen:
 - naar links = linkervoet voor
 - naar rechts = rechtervoet voor
6. Een veelzijdige scholing is van groot belang: iedereen geeft set-ups, iedereen valt aan. Géén switch of positiewisselingen.

Beginbal

Na het fluitsignaal van de scheidsrechter/spelleider moeten de spelers de bal verplicht onderhands van achter de (gehele) achterlijn over het net serveren, waarbij de bal het net mag raken. De speler die op de "mid-achter positie" (ruitopstelling) / "rechtsachter positie" (vierkantopstelling) komt, moet serveren.

Spelregels

1. Er mag geen enkele bal gevangen worden. De spelers spelen elke bal, met kort balcontact, door.
2. Het team mag de bal maximaal drie keer spelen, daarna moet de bal over het net naar de tegenstander gespeeld worden.
3. Het team dat de bal drie keer weet over te spelen krijgt een bonuspunt. Dit bonuspunt wordt direct bij de score opgeteld.
 - Het bonuspunt telt alleen wanneer de derde bal over het net en in het veld van de tegenstander wordt gespeeld of wanneer de derde bal via de handen van de tegenstander wordt gescoord. (Bij bijvoorbeeld een score door drie keer over te spelen krijgt het team dus 2 punten: 1 punt voor het drie keer spelen en 1 punt omdat ze gescoord hebben. Er kunnen dus meerdere punten per rally gehaald worden!)
4. De opslag wordt verplicht onderhands uitgevoerd.
5. Na drie opslagbeurten achter elkaar door dezelfde speler, moet de ploeg aan opslag een plaats doordraaien en slaat de volgende speler op.
6. De wisselers moeten verplicht indraaien op de opslagplaats.
7. Wanneer iemand een bal uit stand met één hand over het net slaat, is dit toegestaan. Een smash of pushbal in sprong is ook toegestaan, maar dit dient pas op niveau 6 behandeld te worden.
8. Hoewel blokkeren zelden voorkomt is het wel toegestaan, maar dit dient pas op niveau 6 behandeld te worden!

9. Lijn en netfouten worden afgefloten.

Telling

Rallypoint: elke fout levert een punt op voor de tegenstander. Om het 3 keer spelen te stimuleren kunnen er bonuspunten verdiend worden.

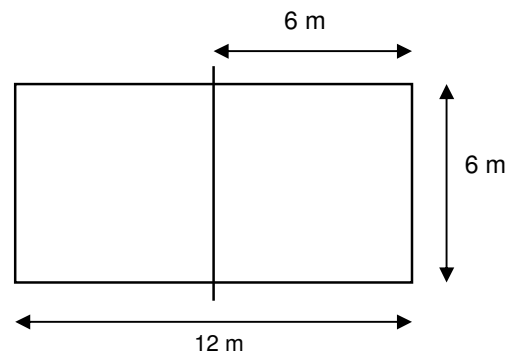


Motivatie

De opslag op niveau 5 is verplicht onderhands zodat de ontvangende partij in staat is een aanval op te bouwen. De kans dat het spel gaande blijft is groter, waardoor het aantal balcontacten toeneemt. Door drie keer over te spelen wordt de kans om een scorende aanval op te bouwen vergroot. Om dit te stimuleren kunnen de teams bonuspunten verdienen wanneer er in drieën gespeeld wordt.

Niveau 6 – Bovenhandse opslag, smash/push

LEEFTIJD: 11 - 12 JAAR
AANTAL SPELERS: 4 SPELERS PER TEAM
VELDAFMETING: 6 X 6 METER
NETHOOGTE: 2 METER



Doel

De spelers proberen de bal bovenhands, onderarms of door middel van een aanvallende actie (smash uit stand, pushbal of smash in sprong) over het net bij de tegenstander in het veld op de grond te spelen.

Leerdoelen

1. Bovenhands opslaan.
2. Slagtechniek - afzet - timing van de aanval.
3. Push of tipbal.
4. Een veelzijdige scholing is van groot belang: iedereen geeft set-ups, iedereen valt aan. Géén switch of positiewisselingen.
5. Onderarms: onder hoeken spelen en verplaatsen.
6. Bovenhands voor- en achterwaarts en onder hoeken spelen.

Beginbal

Na het fluitsignaal van de scheidsrechter/spelleider moeten de spelers de bal onderhands of bovenhands van achter de (gehele) achterlijn over het net serveren, waarbij het net geraakt mag worden. De speler die op de "mid-achter positie" (ruitopstelling) / "rechtsachter positie" (vierkantopstelling) komt, moet serveren.

Spelregels

1. Er mag geen enkele bal gevangen worden. De spelers spelen elke bal, met kort balcontact, door.
2. Het team mag de bal maximaal drie keer spelen, daarna moet de bal over het net naar de tegenstander.
3. De opslag wordt onderhands of bovenhands uitgevoerd.
4. Een sprongservice is toegestaan
5. Na drie opslagbeurten achter elkaar door dezelfde speler, moet de ploeg aan opslag een plaats doordraaien en slaat de volgende speler op.
6. De wisselers moeten verplicht indraaien op de opslagplaats.
7. Hoewel blokkeren zelden voorkomt is het wel toegestaan!
8. Lijn en netfouten worden afgefloten.

Telling

Rallypoint: elke fout levert een punt op voor de tegenstander. Er kunnen geen bonuspunten meer worden verdiend door 3 keer samen te spelen.

Motivatie

Bij niveau 6 aangekomen moet het in drieën spelen uitgebouwd kunnen worden met aanval en de pushbal. Ook de bovenhandse serve mag toegepast worden.

Aanleren bovenhands opslaan

1. De bal met twee handen begeleiden tot hoofdhoogte, vervolgens opgooien.
2. Uitstappen: rechtshandigen met links, linkshandigen met rechts.
3. Bal met ontspannen open hand raken.
4. Eerst opslaan over korte afstand, later de balbaan vergroten en gericht opslaan.



Aanleren aanval (rechtshandigen)



1. Kijk naar de bal (set-up), inschatten van de balbaan, kiezen van het startmoment van de aanloop.
2. Aanloop; de laatste twee passen van de aanloop zijn erg belangrijk!
De op één na laatste lange lage pas richting bal is om je lichaam in goede positie te brengen t.o.v. de bal. De twee armen worden onderlangs achterwaarts gebracht. Begin remwerking.
3. De laatste pas is een aansluitpas, een rempas. Als rechtshandige zet je de linkervoet haast dwars voor de rechervoet, dus bijna dwars op de aanlooprichting.
4. De voorwaartse snelheid moet omgezet worden in hoogte.
 - a. De rempas blokkeert de voorwaartse richting
 - b. De armen worden onderlangs en voorwaarts actief omhoog gezwaaid. De armen ondersteunen de afzet om hoogte te winnen.
5. De niet-slagarm blijft naar de bal wijzen en de slagarm knikt in de elleboog achterwaarts. De onderarm blijft dus richting bal wijzen. *Pijl en boog effect!*
6. De slagschouder draait naar achteren, van het net af.
7. De slagbeweging wordt ingezet door de elleboog voorwaarts te brengen. De onderarm 'swingt mee'; zwaait eerst door naar achteren en wordt vervolgens voorwaarts gegooid / meegetrokken.
8. Slaan van de bal met open hand
9. Landen op twee voeten, licht doorverend in de knieën.

Bewegingsvoorstelling push of tip

- a. **Balbehandeling**
 - Pink en duim op dezelfde hoogte.
 - Vorm met de hand een kommetje zodat de speler maximale grip op de bal heeft.
 - Bij het wegspelen van de bal spanning op de vingers brengen door de vingers te spreiden.
 - Elleboog wijst naar voren.
 - Arm strekken.
 - Bal met de vingers nawijzen.
- b. **Aansluitpas**
- c. **Timing zowel verticaal als horizontaal**
- d. **Koppelen van a, b & c**

Extra informatie over circulatie-minivolleybal

Oefenstof

Voor oefenstof kun je terecht op de pagina over circulatie-minivolleybal op onze website, www.volleybal.nl.

DVD Volleybal Basics

In de webshop van www.volleybal.nl vind je onder de button 'Literatuur' de DVD 'Volleybal Basics'. Deze DVD is bedoeld als instructief en demonstratief hulpmiddel voor volleybaltrainers, -coaches en -spelers. Tevens kan het als leerinstrument een rol spelen binnen het bewegingsonderwijs, in de breedste zin van het woord.

Spike Scorepas

Eveneens in de webshop op www.volleybal.nl is de Spike Scorepas te koop. Met behulp van de scorepas kan het kind precies zien op welk niveau circulatie-minivolleybal het speelt. Elke keer als het er wat bij geleerd heeft, krijgt hij of zij een sticker en een paraaf van de trainer of coach. Per 10 stuks verpakt, inclusief 1 stickervel.

www.volleybalnederland.nl

De website van de grondlegger van het circulatie-minivolleybal Adrie Noy, www.volleybalnederland.nl, biedt allerlei extra informatie over het dynamische volleybalspel voor de jongste spelers.